



מכללת אורט כפר-סבא

מבני נתונים ויעילות אלגוריתמים

תרגיל מס' 22

פתרו את השאלות הבאות. יש לסיים את התרגיל עד יום א' (22.2).

שאלה 1

נתון האלגוריתם הבא, הדומה לאלגוריתם סריקה לעומק תחילה (DFS) שנלמד בכיתה, אלא שגירסה זו של האלגוריתם – גם מסווגת את הקשתות, וקובעת לגבי כל קשת האם מדובר בקשת עץ, בקשת אחורה, בקשת קדימה או בקשת חוצה :

```
DFS-VISIT(G, u)
u.color ← GRAY
time ← time + 1
u.discovered ← time
for each vertex v adjacent to u
  do if v.color = BLACK
    then if u.discovered < v.discovered
      then (u,v) is           (1)          
      else (u,v) is           (2)          

    if v.color = GRAY
      then (u,v) is           (3)          

    if v.color = WHITE
      then v.previous ← u
           (u,v) is           (4)          
           DFS-VISIT(G, v)
u.color ← BLACK
time ← time + 1
u.finished ← time
```

השלימו את ארבעת הביטויים, המסומנים (1) – (4), בעזרת האפשרויות הבאות :  
tree edge , forward edge , cross edge , back edge

## שאלה 2 (ממבחן של משרד החינוך)

נתון גרף לא מכוון, קשיר ופשוט  $G = (V, E)$  ופונקציה משקל  $w : E \rightarrow R^+$  כמו כן נתונים שני קדקודים מסוימים  $s, t \in V$  וקשת מסוימת  $e \in E$ .  
לפניך אלגוריתם המחזיר TRUE במידה וכל המסלולים הקצרים ביותר (במשקל) מקדקוד  $s$  לקדקוד  $t$  עוברים דרך הקשת  $e$ .

### אלגוריתם:

1. נפעיל את אלגוריתם דייקסטרה על הגרף  $G$
2. נסמן ב-  $M_1$  את משקל המסלול הקצר ביותר מ-  $s$  ל-  $t$
3. נבנה גרף חדש  $G_1 = (V_1, E_1)$  שבו (1) \_\_\_\_\_
4. נפעיל את האלגוריתם (2) על הגרף  $G_2$
5. נסמן ב-  $M_2$  את משקל המסלול הקצר ביותר מ-  $s$  ל-  $t$  ב-  $G_1$
6. אם (3) \_\_\_\_\_ אזי החזר TRUE  
אחרת החזר FALSE

באלגוריתם הנ"ל חסרים שלושה ביטויים המסומנים במספרים בין סוגריים עגולים. התשובה הנכונה עבור כל אחד מהביטויים החסרים מופיעה בשאלות הבאות:

- א. התשובה הנכונה עבור ביטוי (1) לעיל היא:
- (1)  $V_1 - E_1 = E$  קבוצת כל הקדקודים שב-  $V$  פרט לקדקודים הנוגעים בקשת  $e$ .
  - (2)  $V_1 - E_1 = E - \{e\}$  קבוצת כל הקדקודים שב-  $V$  פרט לקדקודים הנוגעים בקשת  $e$ .
  - (3)  $V_1 = V - E_1 = E - \{e\}$ .
  - (4) אף אחת מהתשובות הנתונות איננה נכונה.
- ב. התשובה הנכונה עבור ביטוי (2) לעיל היא:
- (1) DFS על  $G_1$  מקדקוד  $s$
  - (2) דייקסטרה על  $G_1$
  - (3) BFS על  $G_1$  מקדקוד  $s$
  - (4) אף אחת מהתשובות הנתונות איננה נכונה.
- ג. התשובה הנכונה עבור ביטוי (3) לעיל היא:
- (1)  $M_2 > M_1$
  - (2)  $M_2 \geq M_1$
  - (3)  $M_2 = M_1$
  - (4)  $M_2 \leq M_1$

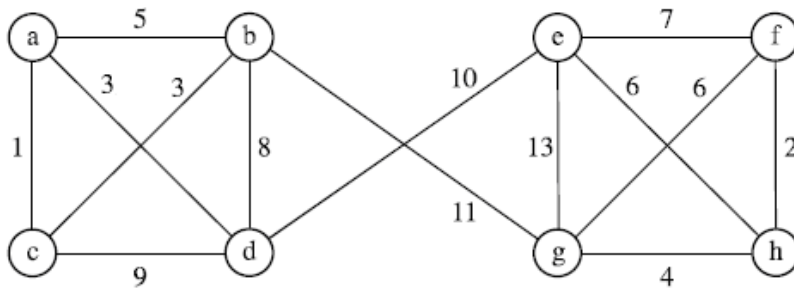
ד. סבוכיות זמן הריצה של האלגוריתם הנתון הינה :

- 1) ליניארית כפונקציה של גודל הקלט.
- 2) כסיבוכיות זמן הריצה של דייקסטרה.
- 3) לוגריתמית כפונקציה של גודל הקלט.
- 4) אף אחת מבין התשובות הנתונות איננה נכונה.

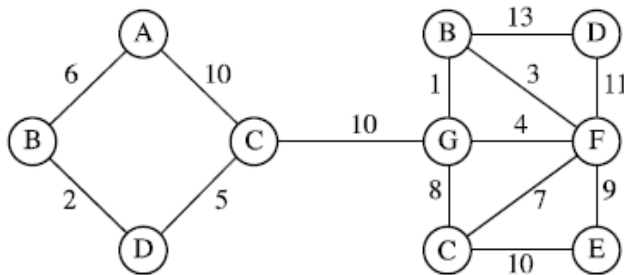
### שאלה 3

הפעילו את האלגוריתם של קרוסקל (Kruskal) ואת האלגוריתם של פריים (Prim), על כל אחד מהגרפים הבאים, וכתבו את העץ הפורש המינימלי שמתקבל עבור כל אחת מההפעלות :

א'

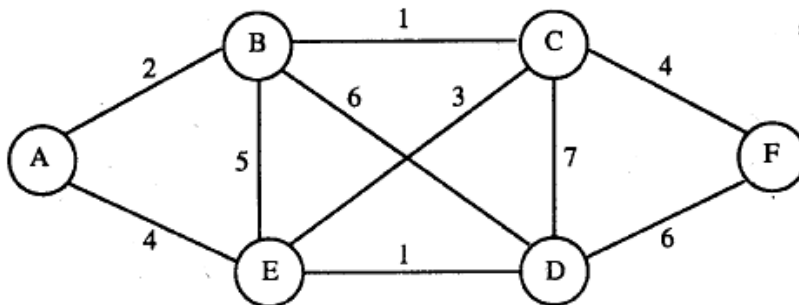


ב'



### שאלה 4 (מבחן של משרד החינוך)

לפניך הרשת הזאת:

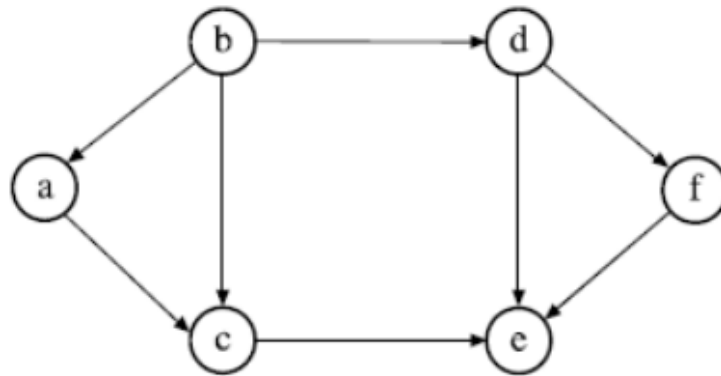


מצא עץ פורש מינימלי לרשת הנתונה, החל בקדקוד B, ותאר אותו באופן סכמתי. בתיאור הסכמתי צייר את קדקודי הגרף על-פי הסדר שבגרף הנתון.

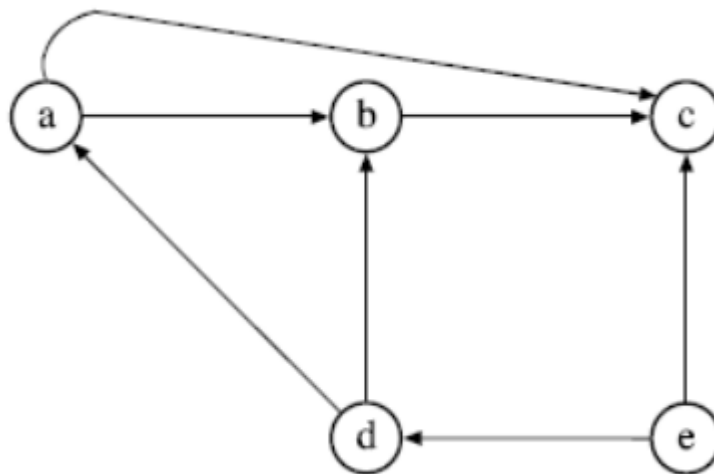
**שאלה 5**

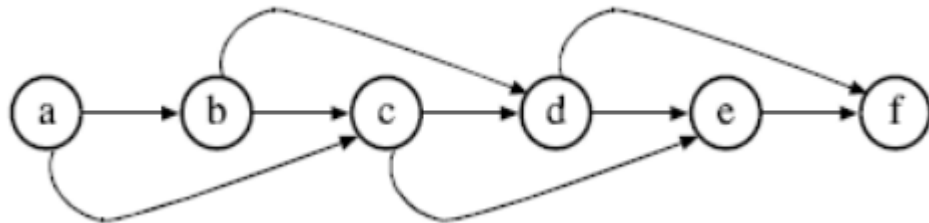
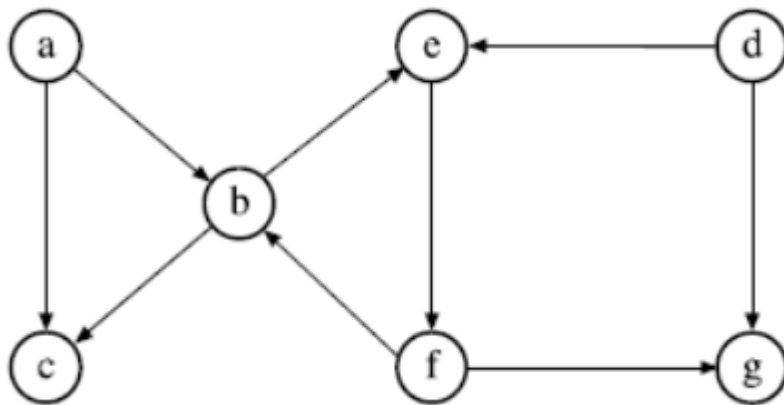
הראו את סידור הקודקודים הנוצר על-ידי אלגוריתם המיון הטופולוגי כאשר מריצים אותו על הגרפים הבאים. אם לא ניתן למצוא את הסידור המבוקש – ציינו מה הסיבה לכך.

א.



ב.





## Learning programming:



Expectations

```

GRAVE: javax.ejb.EJBException
javax.faces.el.EvaluationException: javax.ejb.EJBException
at javax.faces.component.MethodBindingMethodExpressionA
at com.sun.faces.application.ActionListenerImpl.process
at javax.faces.component.UICommand.broadcast(UICommand.
at com.sun.grizzly.ContextTask.run(ContextTask.java:69)
at com.sun.grizzly.util.AbstractThreadPool$Worker.doWor
at com.sun.grizzly.util.AbstractThreadPool$Worker.run(A
at java.lang.Thread.run(Thread.java:680)
Caused by: javax.ejb.EJBException
at com.sun.ejb.containers.BaseContainer.processSystemEx
at com.sun.ejb.containers.BaseContainer.completeNewTx(B
at com.sun.ejb.containers.BaseContainer.postInvokeTx(Ba
at com.sun.ejb.containers.BaseContainer.postInvoke(Base
at com.sun.faces.facelets.el.TagMethodExpression.invoke
at javax.faces.component.MethodBindingMethodExpressionA
... 32 more
Caused by: javax.persistence.NonUniqueResultException: More
at org.eclipse.persistence.internal.jpa.EJBQueryImpl.th
at org.eclipse.persistence.internal.jpa.EJBQueryImpl.ge
at br.com.devmedia.javafriends.dao.impl.PessoaDAOImpl.a
at com.sun.ejb.containers.BaseContainer.__intercept(Bas
at com.sun.ejb.containers.BaseContainer.intercept(BaseC
at com.sun.ejb.containers.BaseContainer.invokeInvocationHandler.in
... 52 more
  
```

Reality

Fuck that shit

